

**MANUAL
DE
OPERAÇÃO
AC-14**



INDÚSTRIA & COMÉRCIO LTDA.

MODELO - AC-14

Este manual contém informações para que você possa operar corretamente o seu equipamento. Este documento foi baseado em aplicações e experiências acumuladas em anos de trabalho e dedicação.

A OMTEC atende empresas de todo país, a fim de contribuir de alguma forma para o desenvolvimento tecnológico e produtivo destas.

Sendo assim, estamos à disposição de vocês, clientes e amigos, para qualquer tipo de prestação de serviços ou troca de informações.

Gostaríamos de contar com a sua colaboração, aceitando sugestões e opiniões sobre nossos equipamentos.



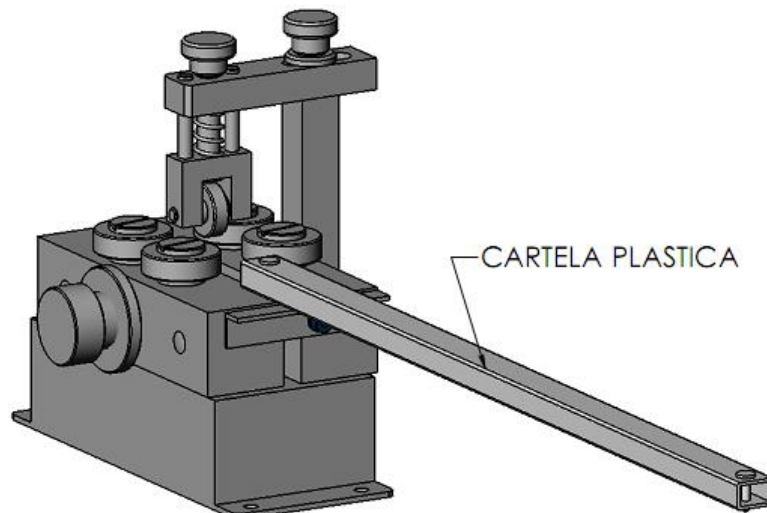
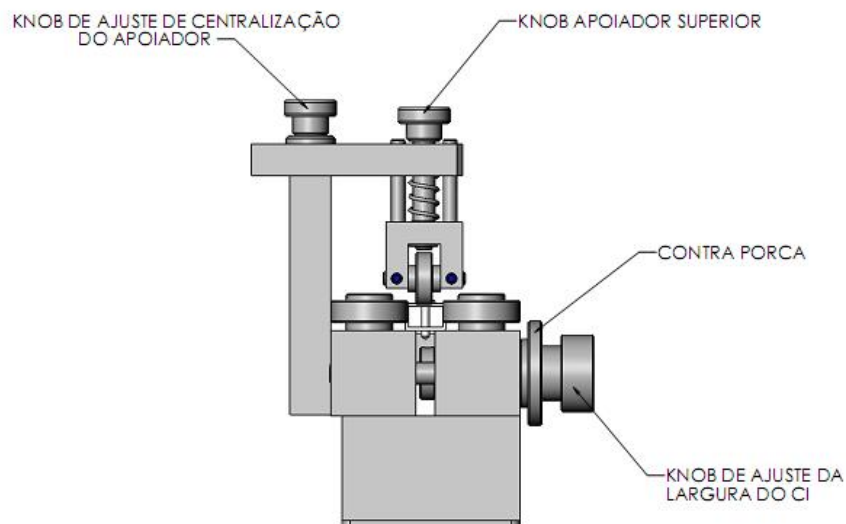
INDÚSTRIA & COMÉRCIO LTDA.

MODELO - AC-14

AJUSTE

Para ajustar o dispositivo de alinhar CI , proceda de seguinte forma:

- Posicione a cartela dos CI's de forma que a mesma fique entre os roletes conformadores, solte a contra porca e gire o knob de ajuste da largura dos CI's até que os roletes encostem na cartela plástica.
- Passe a cartela plástica entre os roletes e verifique o formato dos CI's , aumente ou diminua a pressão dos roletes até encontrar a posição adequada.
- Solte o knob de ajuste de centralização e posicione o rolete de apoio superior , no centro da cartela plástica dos CI's e reaperte o knob.

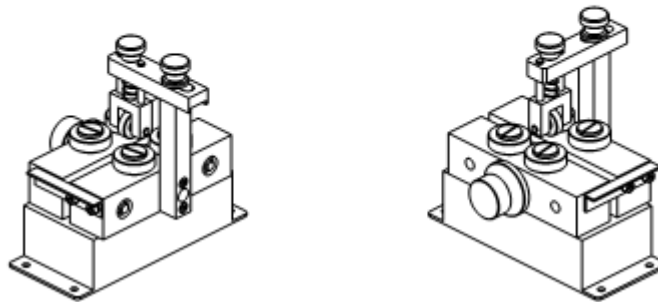
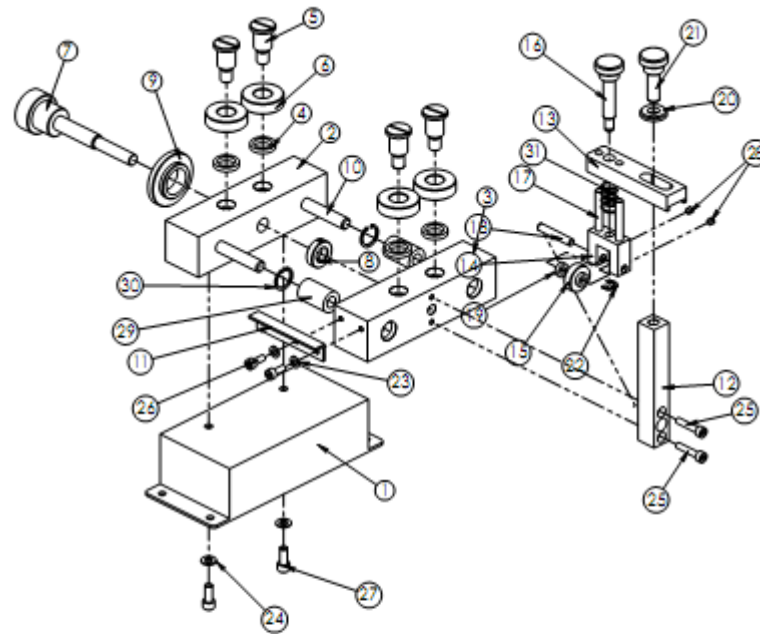




INDÚSTRIA & COMÉRCIO LTDA.

MODELO - AC-14

MONTAGEM





INDÚSTRIA & COMÉRCIO LTDA.

MODELO - AC-14

ITEM	QTD	CODIGO	DENOMINAÇÃO
1	1	0 001 0004	BASE DE FIXAÇÃO
2	1	0 001 0007	CORPO FIXO
3	1	0 001 0008	CORPO MÓVEL
4	4	0 001 0003	ARRUELA ESPAÇADORA
5	4	0 001 0011	FIXADOR DO ROLAMENTO
6	4	6001 zz	ROLAMENTO
7	1	0 001 0015	PARAFUSO DE AJUSTE
8	1	0 001 0002	ARRUELA DE TRAVA
9	1	0 001 0016	PORCA DE TRAVA
10	2	8x70mm	PINO GUIA
11	1	0 001 0017	SUORTE DA ESCALA
12	1	0 001 0006	COLUNA VERTICAL
13	1	0 001 0005	BASE HORIZONTAL
14	1	0 001 0018	SUORTE DO ROLAMENTO
15	1	635 zz	ROLAMENTO
16	1	0 001 0012	FUSO DE AJUSTE
17	2	5x40mm	PINO GUIA
18	1	0 001 0009	EIXO DO ROLAMENTO
19	2	0 001 0010	ESPAÇADOR DE APOIO
20	1	0 001 0001	ARRUELA DE FIXAÇÃO
21	1	0 001 0013	FUSO DE FIXAÇÃO
22	1	EIXO 6-8 (DIN 6799)	ANEL ELÁSTICO
23	2	ARRUELA M4	
24	2	ARRUELA M5	
25	2	PARAFUSO ALLEN M4x20	
26	2	PARAFUSO ALLEN M4x10	
27	2	PARAFUSO ALLEN M5x12mm	
28	2	PARAFUSO ALLEN ESTOJO M4x4	
29	2	KH 0824	ROLAMENTO LINEAR INA
30	2	ANEL ELÁSTICO I-15	
31	1	0 001 0014	MOLA AC-14
32	1	cartela componentes	